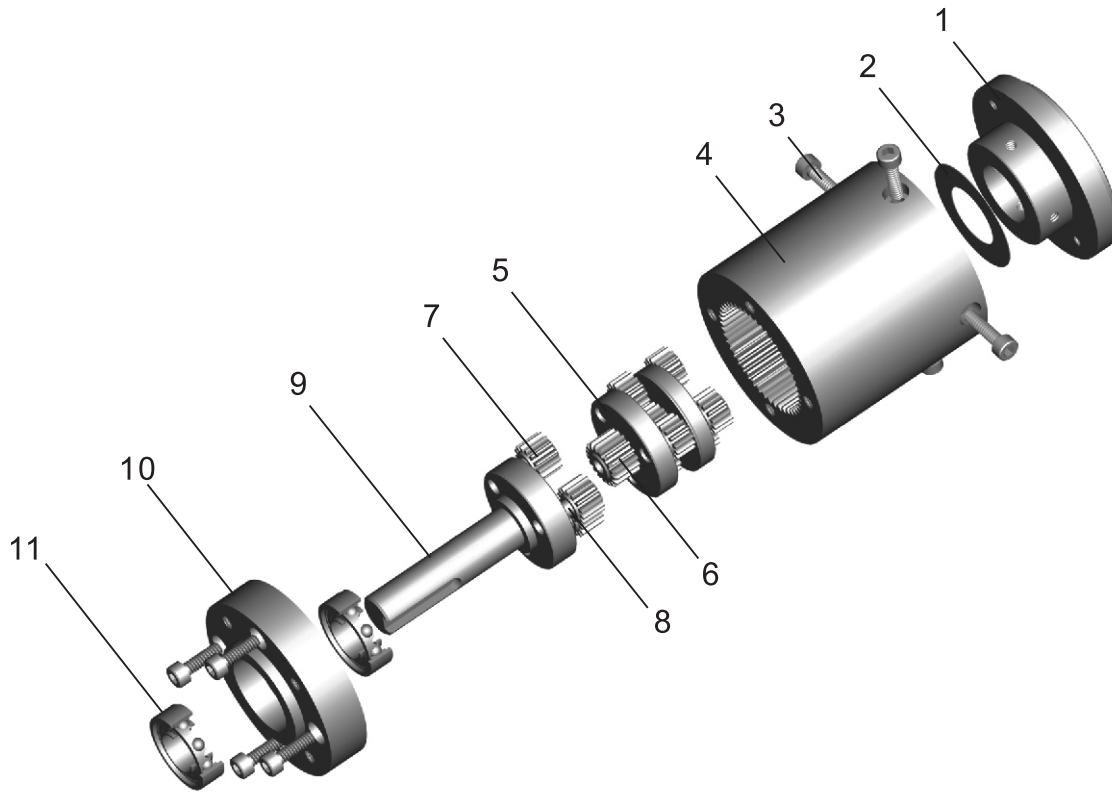


行星减速器构造示意图

Planetary Gearbox Construct Schematic



- | | |
|-------------|----------------------|
| 1、电动机连接板 | Motor Coupling Plate |
| 2、隔片 | Spacer |
| 3、固定螺钉 | Fixing Screw |
| 4、内齿圈 | Ring Gear |
| 5、行星架 | Planet Frame |
| 6、中心齿轮（太阳轮） | Sun Gear |
| 7、行星齿轮（行星轮） | Planet Gear |
| 8、行星轮轴 | Planet Gear Shaft |
| 9、减速器输出轴 | Output Shaft |
| 10、减速器前端盖 | Front Cover |
| 11、滚动轴承 | Ball Bearing |